

# NITTAN

## 10年電池式

# 住宅用音声火災警報器



### VOICE 音声と光でお知らせします

万が一の火災を素早くお知らせ、安全と安心をお届けします。

寝室・居室・階段・台所などに最適



ピーピーピー  
火事です！  
火事です！  
ピーピーピー  
火事です！  
火事です！

煙式 **けむたんちゃん** 光電式 10年音声 KRH-1BSBL (移報付・引きひも付) オープン価格

BL認定番号:BLFA012126

### 火災の煙を感知

### ペアボイス2 女性、男性の声で交互に警報。鳴動パターンを変更し、音質を改善。ペアボイスが更に聞き取りやすく進化しました。

※台所は原則、煙式を設置

調理の煙や湯気による誤報の発生が心配される台所

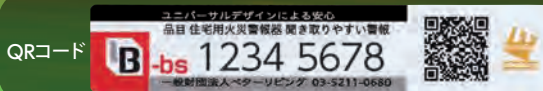
熱式 **ねったんちゃん** 定温式 10年音声 CRH-1BSBL (移報付・引きひも付) オープン価格

BL認定番号:BLFA012126

### 火災の熱を感知



ピーピーピー  
火事です！  
火事です！  
ピーピーピー  
火事です！  
火事です！



### ★5年保証付★

※設置時に(一財)ベターリビングへの登録が必要となります。



ペアボイス2



感度補正機能 (煙式のみ)



遅延付電池切れ 音声警報



自動試験機能付



音声と光の警報



オールボイス機能



センター式表示灯 (煙式のみ)



オムニビュー (リング式表示灯) (熱式のみ)



10年電池式



電池コネクタ確認音付



大型ボタン採用



取り付けはネジ2本



鉛フリーはんだ



外部機器への移報が可能



QRコード付



ニッコリたんちゃん ©NITTAN

消防法に基づいた市町村条例により、全国の住宅に設置が義務化。

# 特長

### ペアボイス2

女性、男性の声で交互に警報。鳴動パターンを変更し、音質を改善。ペアボイスが更に聞き取りやすく進化しました。

### 補正 感度補正機能(煙式のみ)

汚れなどによる感度変化を常時監視し自動的に補正します。経年変化による誤作動を低減します。

■感度補正機能の効果(イメージ)

●補正機能がないと→検出部が汚れるにつれて、警報器の感度が変化してしまいます。(非火災報の作動確率が上がってしまいます。)

●補正機能があれば→検出部が汚れても警報器の感度を長めにわたり正常に保ちます。

### 遅延付電池切れ音声警報

夜中や早朝に電池切れ音声警報を出にくくなる機能です。夜中の睡眠を妨げないように配慮しています。

「…」 「ピッ、電池切れです」

### 自動試験機能付

電池切れや故障を音声と警報音で自動的にお知らせします。

### 音声と光の警報

音声警報と連動する赤色LEDを装備しています。

### オールボイス機能

火災時、故障時、電池切れ時以外に、大型ボタンを押してのテスト時や音響停止時にも音声を発します。

### センター式表示灯(煙式のみ)

全方向から確認可能です。

### オムニビュー(リング式表示灯)

全周が光るリング式表示灯により360°全ての方向から警報器の作動が容易に確認できます。(熱式のみ)

### 10年電池式

電池寿命10年の専用リチウム電池を付属しています。

### 電池コネクタ確認音付

電池コネクタを差込時、「ピッ」という確認音を発します。

### 大型ボタン採用

警報音停止やテスト時に操作するボタンを大きくしました。

### 取り付けはネジ2本

付属のネジ2本のみで取り付け可能です。

### 鉛フリーはんだ

鉛を含んでいないはんだを部品や組み立てに使用しています。環境にやさしい製品作りをしています。

### 外部機器への移報が可能

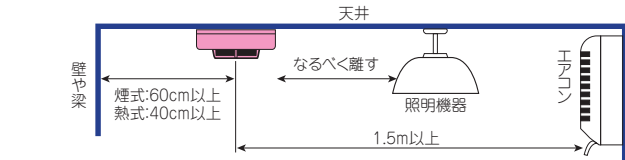
増設ブザーなどへの移報が可能です。

### QRコード付

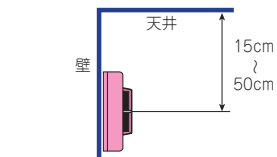
個体識別用にQRコードを側面に貼付し、トレーサビリティ管理を可能としました。※個体識別には専用端末が必要です。

## 取付位置 警報器のボタンが操作しやすい位置に取り付けてください。

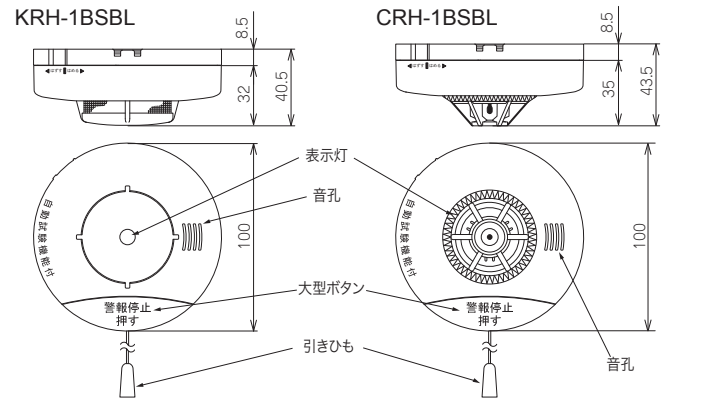
- ◎天井面は壁や梁から煙式の場合60cm以上、熱式の場合40cm以上離す。
- ◎換気扇やエアコンなどの吹き出し口から1.5m以上離す。



◎壁面は天井面下15cmから50cmまでの範囲。



## 外形寸法図(単位:mm)



警報内容	オールボイス一覧		
	警報するとき	警報を停止するとき(ボタンを押すまたは引きひもを引く)	警報停止中に操作したとき(ボタンを押すまたは引きひもを引く)
火災	ビュービュービュー、火事です。火事です。	ビー、警報を停止します。	ビー、警報を停止中です。
故障	ピッピッピッ、故障です。	ピッピッピッ、故障です。12時間警報を停止します。	ピッピッピッ、故障です。警報を停止中です。
電池切れ	ピッ、電池切れです。	ピッ、電池切れです。12時間警報を停止します。	ピッ、電池切れです。警報を停止中です。
テスト	ピッピッ。ビュービュービュー、火事です。火事です。	—	—

仕様	けむたんちゃん10 音声(BL仕様)	ねつたんちゃん10 音声(BL仕様)
	KRH-1BSBL (引きひも・QRコード付)	CRH-1BSBL (引きひも・QRコード付)
型式番号	住警第26~80号	住警第26~81号
BL認定番号	BLFA012126	
電源(電池寿命)	専用リチウム電池 DC3V(電池寿命約10年)※使用環境により電池の寿命は短くなることがあります。	
定格	DC3V 300mA	
感知方式/感度	煙式/光電式2種	熱式/定温式65℃相当
表示灯	センター式赤色LED	
音量	1mにて70dB以上(500Hzから1.5Hzの周波数を含んだスイープ音)	
移報	リレー式 無電圧a接点 無極性 DC30V、0.2A	
質量	約130g(電池を含む)	約120g(電池を含む)
本体色	ホワイト	
使用環境	0℃~+40℃	
付属品	取付ベース、引きひも、専用リチウム電池、取付ネジ、取扱説明書(保証書付)	
梱包形態	10個入り(付属品も10個分同梱)	
オプション	増設ブザー	製品記号:NR-BZ3A
	電池	製品記号:CR17335E-N-CH2-NS(FDK)またはCR17335 WK150(マクセル)

※住宅用火災警報器は、火災を警報音で知らせるものです。消火装置や火災防止機器ではありません。※設置位置の詳細は市町村条例で定められていますので、所轄の消防署にご確認ください。  
 ※本警報器は本体交換の目安として、10年を推奨します。※この商品は日本消防検定協会の試験に合格した検定品(住宅用火災警報器)です。消防法に規定された大規模な建物に使用する「自動火災報知設備」には代用できません。

<b>部品供給期間</b>	保守部品は、生産中止後10年間は確保できるように努めています。住宅用火災警報器については、設置後10年間は部品供給または代替品の供給を行います。	<b>お手入れ方法</b>	毎年1度は、中性洗剤に浸して十分絞った布で警報器の汚れを拭き取ってください。この際、煙流入口や熱感知部に触れないように注意してください。
---------------	--	---------------	--

この商品を適用範囲外で使用になった場合は、優良住宅部品としての性能が発揮できないおそれがあり、保証などの対象外となりますのでご注意ください。  
 なお、取付場所(適用範囲)の詳細につきましては、取扱説明書をご参照ください。

**安全にお使いいただくために** ご使用前に取扱説明書をよくお読みの上、正しくお使いください。

お問い合わせはこちらまで



2024.03.Crop

**ニッタン株式会社**  
 〒151-8535 東京都渋谷区笹塚1-54-5  
 TEL 03-5333-8601(代表)



<https://www.nittan.com/>