

特定駐車場用泡消火設備

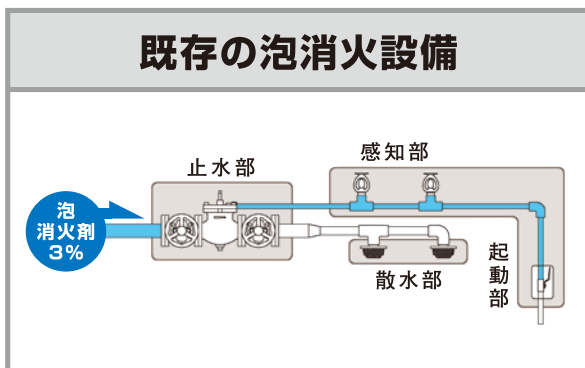
少ない水量で高度な消火能力を誇る

特長

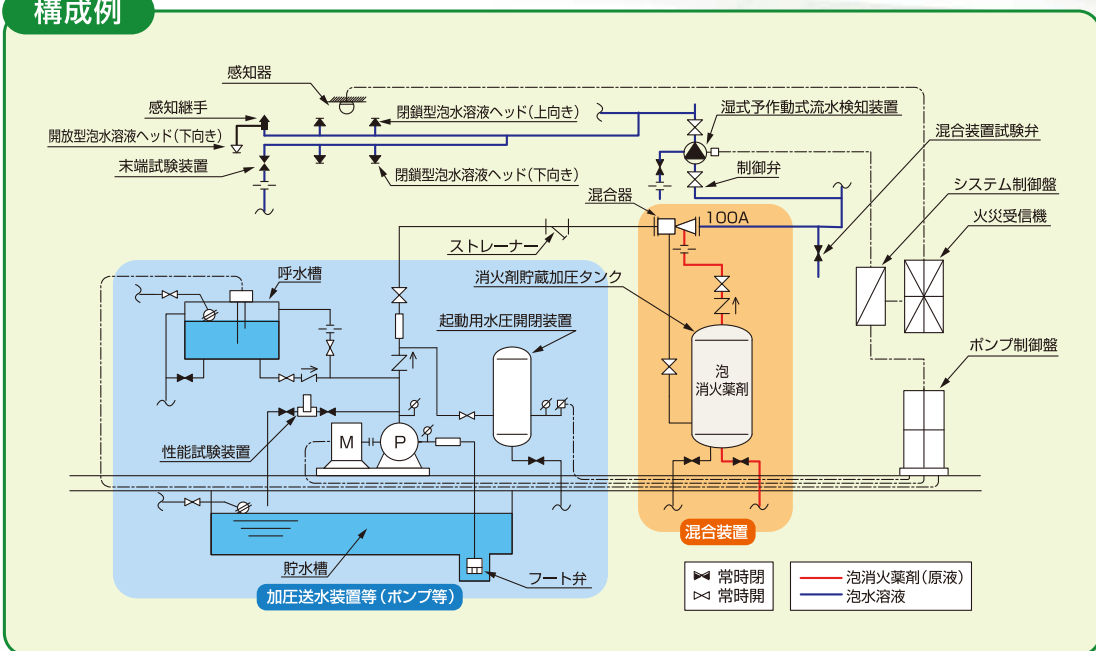
- 水に泡消火薬剤を濃度1.5%で混合し、放射することで、少ない水量で高い消火能力を発揮します。
- 作動したヘッドからのみ泡水溶液を放射するため、大量放射にならず、環境に優しいシステムです。
- 泡消火設備の泡ヘッド、感知ヘッド、一斉開放弁の代わりに閉鎖型泡水溶液ヘッドを設置するため、シンプルなシステムを実現します。
- 泡消火設備のように区画への一斉放射をする必要がないため、点検の手間が少なく、維持・管理の負担を軽減します。
- システムは湿式予作動式のため、配管の破損などによる事故が発生しても、水損を最小限に抑えることができます。
- ヘッドの取付け高さは10mまで可能です。

対応火災について

アクアフォースは、少ない放射量でも普通火災と油火災に対し優れた消火能力をもっています。



構成例



アクアフォーエス[®] 特定駐車場用 泡消火設備

■ 適用範囲

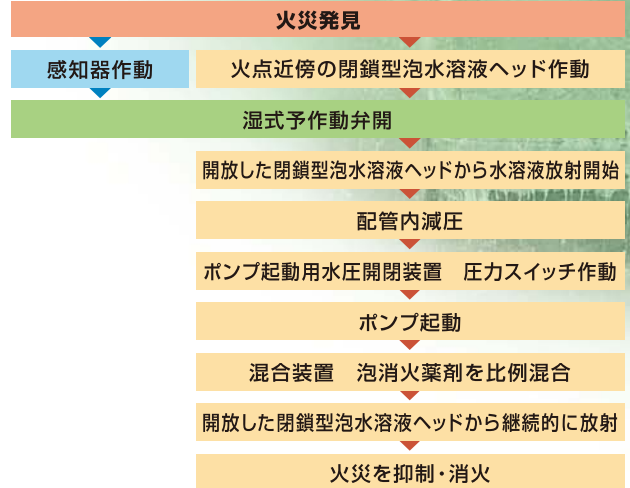
特定駐車場

床面から天井までの高さが10m以下の屋内駐車場(多段式機械
駐車装置を含む)部分

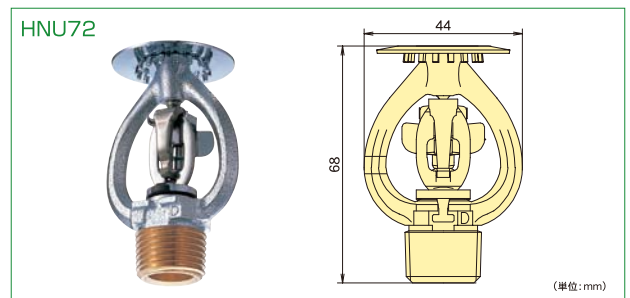
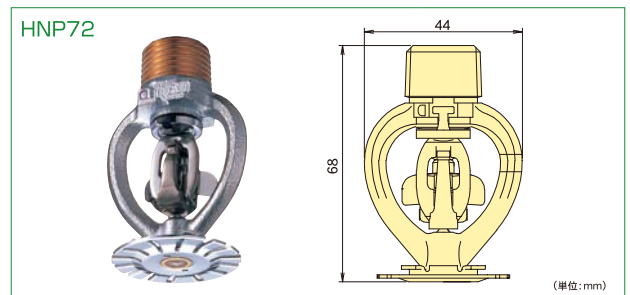
■ 仕様

項目	仕様	
種別	特定駐車場用泡消火設備(湿式予作動システム)	
システムの方式	単純型平面式泡消火設備 感知継手開放ヘッド併用型平面式泡消火設備 機械式泡消火設備	
床面から天井までの設置高さ	1.6~10.0m (標示温度72℃の閉鎖型ヘッド、開放型ヘッド、感知継手) 1.6~8.0m (標示温度96℃の閉鎖型ヘッド)	
設計同時開放個数	8個	
ヘッド	種別等	閉鎖型泡水溶液ヘッド (下向き72℃、96℃、上向き72℃、96℃) 開放型泡水溶液ヘッド (下向き、上向き)
	使用圧力範囲	0.18~0.7MPa
	基準放射量	80L/min(圧力0.18MPa)
	有効感知範囲	r=2.8m(閉鎖型泡水溶液ヘッド)
	有効放射範囲	r=2.8m
感知継手	種別等	感知継手(66℃、88℃)
	有効感知範囲	r=3.25m
消火薬剤	水成膜泡消火薬剤(1.5%型)	
混合装置	消火薬剤貯蔵量	108L以上(貯蔵タンクの最大貯蔵量は200L)
	消火薬剤混合率	流量範囲 60~260L/min:1.5~3.0% 流量範囲260~900L/min:1.5~2.0%
	流量範囲	60~900L/min
流水検知装置	予作動式(湿式調圧式) 80A	
加圧送水装置(消火ポンプ)	720L/min以上	
水源水量	7.2m ³ 以上	
配管内の状態	泡水溶液(混合器から閉鎖型泡水溶液ヘッドまで)	
流水検知装置の起動方法	自動火災報知設備の感知器による火災信号	
加圧送水装置の起動方法	流水検知装置と閉鎖型泡水溶液ヘッドの 両方の作動による配管内減圧による起動	

■ 動作フロー例



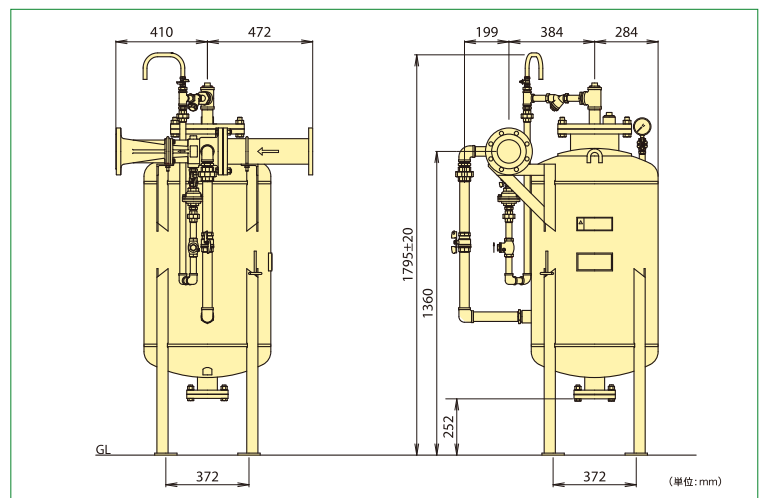
閉鎖型泡水溶液ヘッド



■ 放射の様子



混合装置 (HPT-1)



⚠ 安全にお使いいただくために ご使用前に取扱説明書をよくお読みの上、正しくお使いください。

本資料の内容は製品改良などのために変更することがありますのでご了承ください。
このカタログの内容は2015年2月現在のものです。
ニッタン、NITTAN はニッタン株式会社の登録商標です。

お問い合わせはこちらまで



2015.02.ZK

ニッタン株式会社

〒151-8535 東京都渋谷区笹塚1-54-5
TEL 03-5333-8601(代表)

<http://www.nittan.com/>

