

より小さく、より薄く。



P型自動試験対応熱感知器



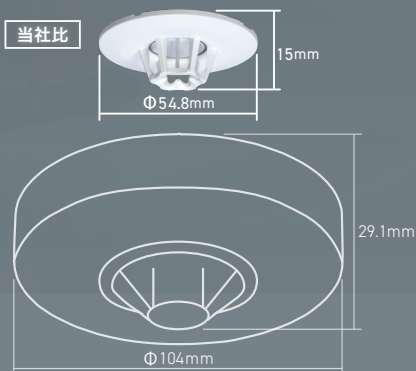
P型自動試験対応

遠隔試験対応

フレックスオートシステム2対応

極小化

試験機能付感知器の
極小化を実現。



新オムニビュー*搭載

感知器の中央が点灯する
「新オムニビュー」は、
360°全方向から目視可能。



普通型…赤



防水型…青

*：オムニビュー（当社登録商標）

マットな質感

空間デザインに融合する
マットな質感を実現。



白のサーミスタ（温度センサ）

業界初「白のサーミスタ」を採用し、
シンプルな意匠を追求。

機能

P型自動試験対応

自動試験機能付きP型1級受信機に
接続することで、自動試験に対応し、
感知器の信頼性を保ちます。

遠隔試験対応

専用の遠隔試験用中継器・外部試験器
を使用することで、作動試験を遠
隔で行えます。入室が難しい場所な
どに最適です。

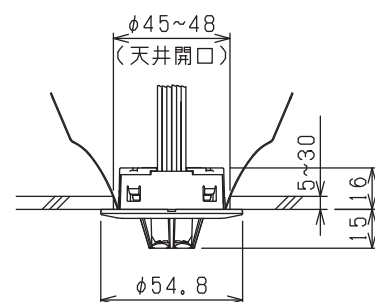
フレックスオート*システム2対応 (FAS2)

R型受信機・FAS2火報中継器に接続
することで、ゾーン警戒で自動試験
が可能となります。間仕切り変更が
想定されるテナント等に最適です。

*：フレックスオート（当社登録商標）

仕様	差動式スポット型感知器		定温式スポット型感知器	
	PS2M-PH-036	PCTM-60PHW-034	PC1M-70PHW-035	
種別	2種	特種・防水型	1種・防水型	
検定型番	感第2023～23号	感第2023～21号	感第2023～22号	
公称作動温度	—	60℃	70℃	
定格電圧	DC24V			
定格電流	L-C間：65mA P-C間：50mA			
作動表示灯	新オムニビュー（赤色）	新オムニビュー（青色）		
接続受信機	P型1級：1PM・1PS・1PV・1PZ P型2級：2P1・2PK・2PM（2P1L-3・2P1LB3除く）			
接続中継器	遠隔試験用中継器：LP01/0・LP01/1・LP02/0 FAS2火報中継器：LF04-0-RIL・LF06-0			
外部試験器	MTT			
アドレス設定器	MTT, MTR			
使用环境温度	-10℃～+50℃	-10℃～+40℃	-10℃～+50℃	
主要材質	難燃性樹脂			
質量	42g			
備考	外部制御用P端子付			
化粧プレート	CK-22（埋込ボックス施工用）			

機器図



安全にお使いいただくために ご使用前に取扱説明書をよくお読みの上、正しくお使いください。

本資料の内容は製品改良などのために変更することがありますのでご了承ください。
このカタログの内容は2023年8月現在のものです。

お問い合わせはこちらまで



2023.08.KM



ニッタン株式会社

〒151-8535 東京都渋谷区笹塚1-54-5
TEL 03-5333-8601(代表)



<https://www.nittan.com/>