

空間デザインにとけこむ

業界最小クラス

(埋込型・実寸大)



共同住宅用感知器



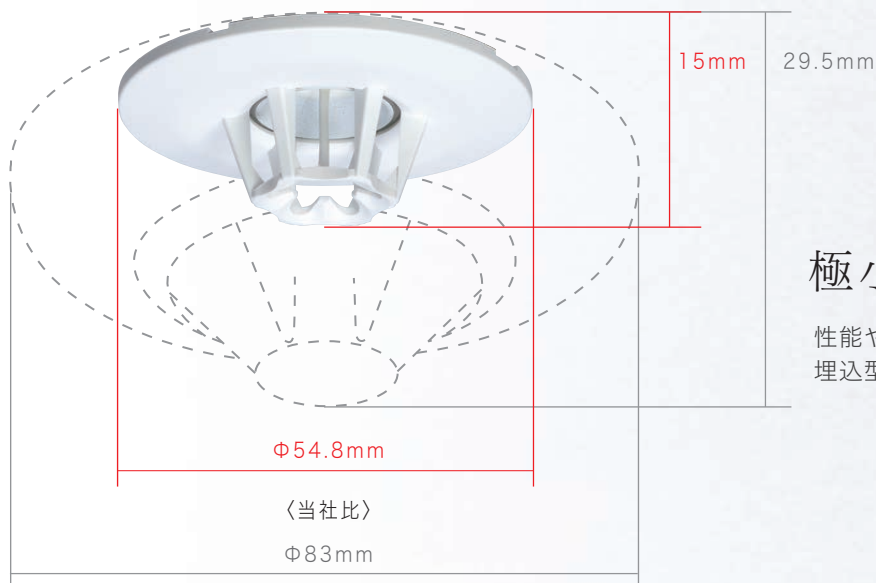
マツトな質感



# より小さく、より薄く。

サイメックス  
**Simex** は、住空間をシンプルに演出する感知器です。

埋込型・実寸大



## 極小化

性能や火災検知能力はそのままに、埋込型の業界最小クラスを実現。

従来品・実寸大

## 作動表示灯 (新オムニビュー\*)

感知器の中央が点灯する「新オムニビュー」は、360°全方向から目視可能。

普通型・・・赤



防水型・・・青

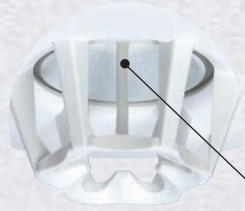


\*: オムニビュー (当社登録商標)



## マットな質感

空間デザインに融合するマットな質感を実現。



## シンプルな意匠

天井にとけこむ「白のサーミスタ」を採用。

白のサーミスタ (温度センサ)

業界  
初

共同住宅用感知器

Simex

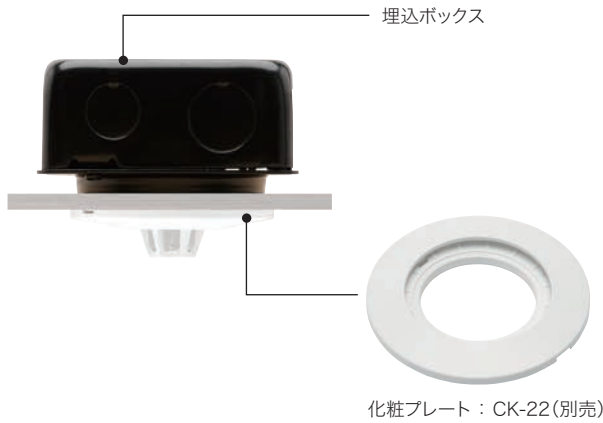
住宅情報盤

戸外表示器

※住宅情報盤・戸外表示器との接続は、お問い合わせください。

## ■設置例

### 天井内の埋込ボックスに取り付ける場合



### 感知器内で配線接続する場合



仕様	埋込型		露出型				
	定温式スポット型感知器 (試験機能付)	差動式スポット型感知器 (試験機能付)	定温式スポット型感知器 (試験機能付)		差動式スポット型感知器 (試験機能付)		
製品記号	KCTM-65W-028A	KS2M-029B	KCTD-65-023	KCTD-65W-024	KS2D-025	KS2D-W-026	
種別	特種・防水型	2種	特種	特種・防水型	2種	2種・防水型	
検定型式番号	感第2021~20号	感第2021~21号	感第2021~9号	感第2021~10号	感第2021~17号	感第2021~11号	
公称作動温度	65℃	—	65℃		—		
定格電圧	DC12V						
作動表示灯	青色	赤色	赤色	青色	赤色	青色	
適合電線	—		0.9・1.2単線	—	0.9・1.2単線	—	
使用环境温度	-10~+45℃	-10~+50℃	-10~+45℃		-10~+50℃		
主要材質	難燃性樹脂						
質量	42g		47g	58g	47g	58g	
機器図							

**⚠️ 安全にお使いいただくために** ご使用前に取扱説明書をよくお読みの上、正しくお使いください。

本資料の内容は製品改良などのために変更することがありますのでご了承ください。このカタログの内容は2024年10月現在のものです。

お問い合わせはこちらまで



2024.10.Crop



**ニッタン株式会社**

〒151-8535 東京都渋谷区笹塚1-54-5  
TEL 03-5333-8601(代表)



<https://www.nittan.com/>